

# BERLIN OVALE sottopiano | undercounter

Ceramica

**ARBI**  
BATHROOM



## Descrizione | Description

Lavabo RO7I sotto piano, senza troppopieno.

Sifone non incluso. Fissaggi meccanici non inclusi.

RO7T under-counter washbasin, without overflow. Trap not included. Mounting hardware not included.

## Piletta | Drain

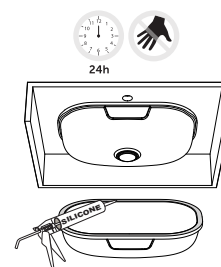
Piletta click-clack con tappo in ceramica bianco lucido, inclusa.

Click-clack drain with a glossy white ceramic plug, included.

## Finiture | Finishes

Bianco lucido

Bianco glossy



## Dimensioni interno vasca

### Inner basin size

53 x 32,5 x 8,5 cm

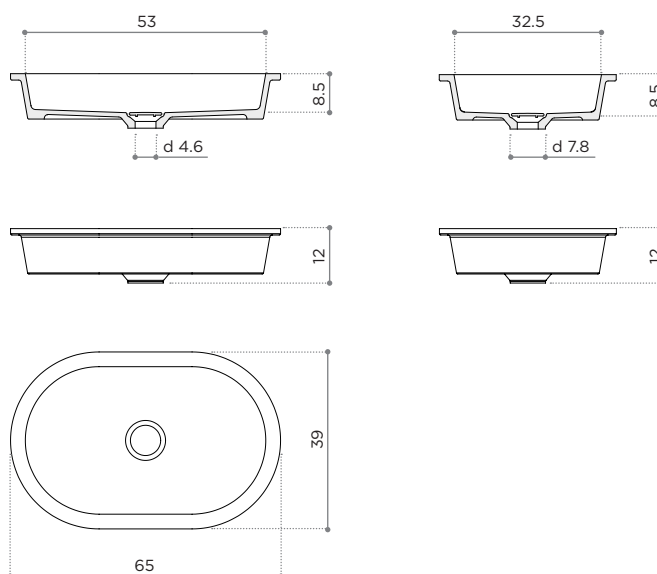
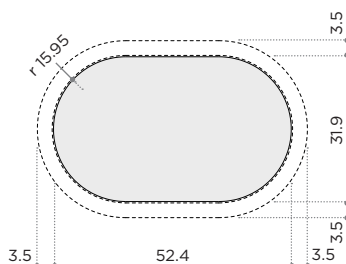
## Peso netto | Net weight

9,2 kg



## Foro consigliato

### Recommended hole



## Installazione

Per la corretta installazione devono essere rigorosamente utilizzati siliconi neutri non acetici per evitare la corrosione della superficie.

## Materiale

La ceramica utilizzata è realizzata con materie prime di origine naturale come argilla e caolino a cui vengono aggiunti quarzo e feldspato, macinati finemente. Sono estremamente duraturi, resistenti ed il loro colore rimane inalterato nel tempo anche in esposizione alla luce.

## Cura e manutenzione

Usare acqua saponata o detersivi comuni non abrasivi, con un panno morbido. E' possibile usare sgrassatori delicati. Al termine di ogni ciclo di pulizia risciacquare bene la superficie. Evitare uso di detersivi e spugne abrasivi, acetone, trielina, acidi o di tagliare la superficie. Evitare l'appoggio di sigarette, oggetti roventi, inchiostro, cosmetici e tinture che al contatto prolungato potrebbero macchiare e danneggiare la superficie.

## Installation

To ensure correct installation, only non-acetic neutral silicones must be used to prevent surface corrosion.

## Material

The ceramics used are made from natural raw materials such as clay and kaolin, to which finely ground quartz and feldspar are added. They are extremely durable and hard-wearing, and their colour remains unchanged over time, even when exposed to light.

## Care and maintenance

Use soapy water or standard non-abrasive cleaning products with a soft cloth. Mild degreasers may be used. Rinse the surface thoroughly after each cleaning. Avoid using abrasive detergents and sponges, acetone, trichloroethylene, acids, or scratching the surface. Avoid placing cigarettes, hot objects, ink, cosmetics and dyes on the surface, as prolonged contact may stain and damage it.

# BERLIN OVALE sottopiano | undercounter

Ceramica

**ARBI**  
BATHROOM

