

# KARMA L 50

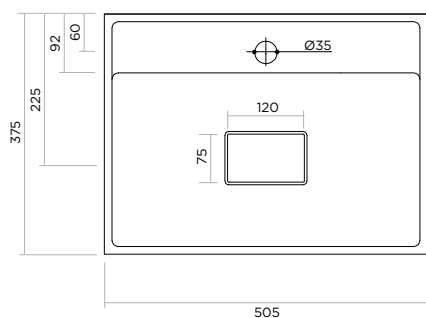


**CON FORO RUBINETTO**  
**ART:** AA16 - LAMINAM, GRES, CORIAN

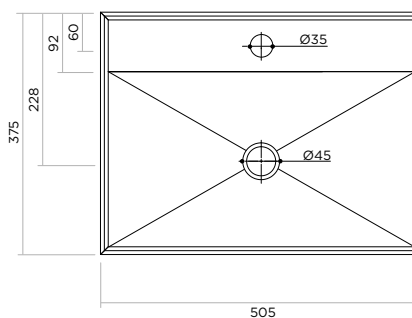
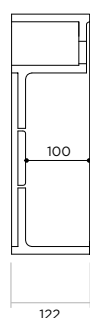
**PILETTA:** non inclusa  
**PESO NETTO:**  
 LAMINAM/GRES: 11,7 kg  
 CORIAN: 9 kg

**WITH TAP HOLE**  
**ITEM:** AA16 - LAMINAM, GRES, CORIAN

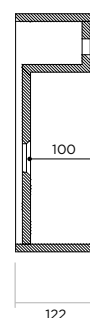
**PLUG:** not included  
**NET WEIGHT:**  
 LAMINAM/GRES: 11,7 kg  
 CORIAN: 9 kg



**CORIAN**



**LAMINAM  
GRES**

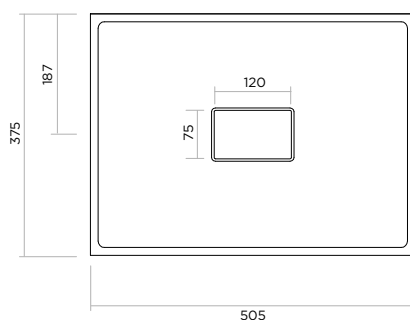


**SENZA FORO RUBINETTO**  
**ART:** AA15 - LAMINAM, GRES, CORIAN

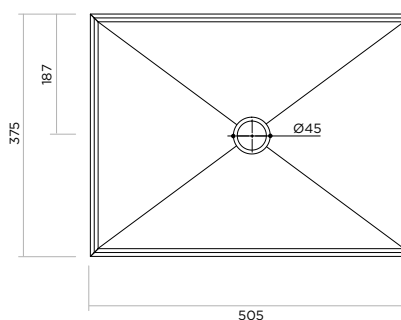
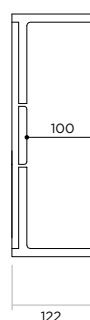
**PILETTA:** non inclusa  
**PESO NETTO:**  
 LAMINAM/GRES: 10,7 kg  
 CORIAN: 8,5 kg

**WITHOUT TAP HOLE**  
**ITEM:** AA15 - LAMINAM, GRES, CORIAN

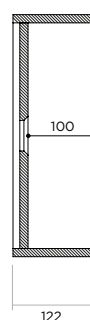
**PLUG:** not included  
**NET WEIGHT:**  
 LAMINAM/GRES: 10,7 kg  
 CORIAN: 8,5 kg



**CORIAN**



**LAMINAM  
GRES**



**ARBI**  
 BATHROOM

Arbi Arredobagno srl

Via L. Zanussi, 34/A - 33070 Brugnera (PN) - Italy  
 T. +39 0434 624822 - [www.arbiarredobagno.it](http://www.arbiarredobagno.it)  
[info@arbirredobagno.it](mailto:info@arbirredobagno.it)